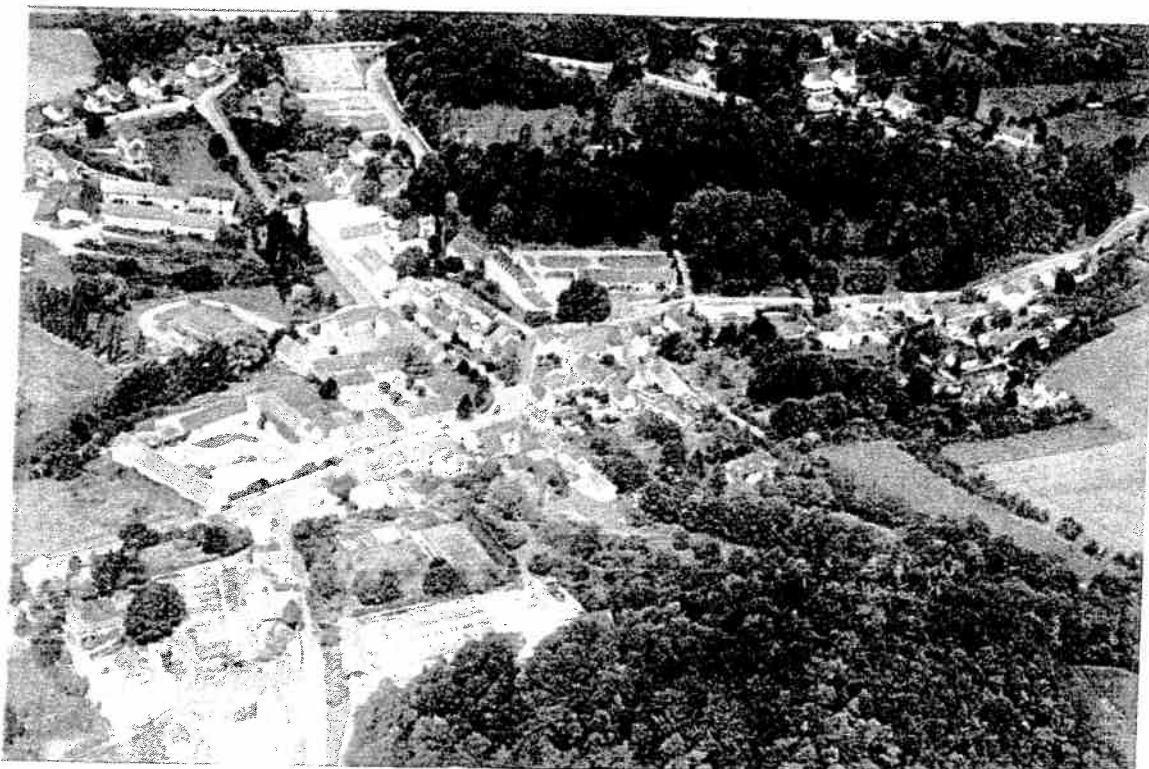


LABBEVILLE

B.I.M N° 19
Bulletin d'Informations Municipales



Le mot du Maire

Dans les bulletins municipaux des communes, sont abordés en général les informations administratives, les travaux, les problèmes qui se posent, qui inquiètent, qui fâchent aussi. On peut aussi évoquer des choses plus agréables comme les animations organisées par des associations.

C'est pourquoi, en quelques lignes, je voudrais remercier la "petite" équipe du Foyer Rural qui se dévoue pour permettre aux habitants de Labbeville de se retrouver au cours d'une brocante, d'une exposition ou autre...

A ce propos, les bénévoles de notre Foyer Rural auraient bien besoin que quelques nouvelles forces vives se joignent à eux pour les aider ; ceci serait une action positive pour tout le village et permettrait de développer et de diversifier leurs activités.

J'espère que des bonnes volontés se manifesteront auprès d'eux prochainement.

Lyne RENARD

ETAT CIVIL

2ème SEMESTRE 2001

NAISSANCE

Le 12 octobre 2001 Alice CONTAT DESFONTAINES à Pontoise

Félicitations aux parents et tous nos voeux de prospérité au bébé.

MARIAGES

Le 30 juin 2001 Frédéric BLECOT avec Sandrine TZSCHOCKELL

Le 6 octobre 2001 Wilfried DERRIEN avec Nadège PERIN

Tous nos voeux de bonheur aux nouveaux époux.

DECES

Le 17 juillet 2001 NOEL Emile à Pontoise

Toutes nos sincères condoléances à la famille endeuillée.

INFORMATIONS DIVERSES

II INSCRIPTION SUR LES LISTES ELECTORALES

Nous vous rappelons que les personnes désirant s'inscrire sur la liste électorale 2002 sont invitées à le faire à la mairie

avant le 31 décembre 2001
dernier délai

Pour toute inscription, il suffit de se munir d'une carte d'identité et d'un justificatif de domicile.

La radiation sur la liste électorale de l'ancien domicile se fait automatiquement lors de l'inscription sur la liste électorale du nouveau domicile.

Par contre, **les inscriptions ne sont pas automatiques**, il faut en faire vous-mêmes la démarche (excepté pour les jeunes ayant atteint l'âge de 18 ans avant le 28 février).

ENTRETIEN & ABORDS DES PROPRIETES :

En cette période automnale, les feuilles sont à nouveau à ramasser... C'est également le moment propice pour envisager vos travaux d'élagage aussi bien à l'intérieur de votre propriété qu'à l'extérieur de celle-ci : ainsi que nous vous le précisons dans le dernier bulletin, n'oubliez pas que l'élagage des branches et du lierre au niveau des trottoirs et des talus est à la charge des riverains.

DISTRIBUTEUR DE BILLETS 24 H / 24 :

La Poste de Nesles la Vallée vous informe qu'un distributeur de billets est à votre disposition depuis quelques mois déjà ; il est situé à l'ancien emplacement des boîtes aux lettres.

RENTREE DE SEPTEMBRE 2001



Le R.P.I. accueille cette année 102 enfants dont 41 pour l'école maternelle à Labbeville répartis de la manière suivante :

- 11 élèves en petite section,
- 20 élèves en moyenne section,
- 10 élèves en grande section.

Les élèves de petite et moyenne sections ont été regroupés dans la classe de Madame Cafin, ceux de moyenne section ayant pour enseignante Mademoiselle Leduc.

INAUGURATION DE LA SALLE JAMES LE GRAND

Vendredi 26 octobre, l'école primaire d'Hédouville a inauguré une nouvelle classe qui accueille depuis la rentrée des vacances de la Toussaint les élèves des classes de CE2 et de CM1. Le Syndicat Intercommunal d'Intérêt Scolaire et les enfants de l'école avaient conviés tous les parents à cette inauguration qui s'est terminée par un cocktail fort sympathique.

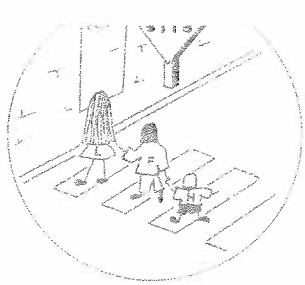
PLAN VIGIPIRATE

Du fait des événements qui se sont produits en septembre aux Etats-Unis, le plan Vigipirate a été renforcé, ce qui nous a contraints à remettre des barrières autour de l'école.

En outre, l'exposition prévue au Foyer Rural dans le cadre de la journée du patrimoine a été annulée suivant les directives du gouvernement. Dommage, car les membres du F.R.A.L. avaient déjà tout organisé.

DECHETTERIE HORAIRES D'HIVER

Veillez prendre note des nouveaux horaires de la déchetterie D'Osny valables jusqu'au 31 mars 2002, en consultant la brochure que vous trouverez ci-après.



SYNDICAT INTERCOMMUNAL D'INTÉRÊT SCOLAIRE
LABBEVILLE - FROUVILLE - HEDOUVILLE

		LABBEVILLE	FROUVILLE	HEDOUVILLE
3 communes	Inscription administrative des nouveaux élèves dans la commune de résidence	Maire:		
		Mme RENARD	Mr RYGAS	Mr COURMONT-LEPAPE
		Permanences:		
		<u>Lundi:</u> 9h30 à 12h30	<u>Lundi / Mercredi:</u> 18h00 à 19h00	<u>Mardi / Jeudi:</u> 17h30 à 19h00
		<u>Mardi:</u> 14h00 à 19h00	<u>Vendredi:</u> 17h00 à 19h00	<u>Samedi:</u> Sur RV
<u>Jeudi:</u> 14h00 à 17h00	<u>Samedi:</u> 11h00 à 12h00			
		Téléphone:		
		01.34.70.60.15	01.34.70.60.04	01.34.70.62.39
1 syndicat intercommunal	Le SIIS gère le RPI, est responsable du transport scolaire intercommunal, du personnel (chauffeur, ASEM, secrétariat), de l'entretien des bâtiments scolaires	Délégué communal :		
		Mr DELIEGE	Mr LAZAROFF	Mme DREVET
		Vice Président	Président	Vice Présidente
		Téléphone:		
		01.34.70.83.17	01.30.34.73.19	01.34.70.62.01
3 écoles	Inscription pédagogique des nouveaux élèves dans l'école correspondant à la classe	Ecole maternelle	Ecole primaire	Ecole primaire
		Directrice :		
		Mme CAFFIN	Mme GERNAY	Mme LACHENAUD
		Téléphone:		
		01.30.34.71.69 2 Classes Niveaux : PS/MS/GS	01.30.34.73.04 2 Classes Niveaux : CP/CE1/CE2	01.39.37.82.00 2 Classes Niveaux : CE2/CM1/CM2
Services périscolaires	Restauration Garderies Centre de loisirs	Restauration scolaire :		
		Organisateur :		
		Mairie	Mairie	Mairie
		Concernés :		
		Elèves de l'école	Elèves de l'école	Elèves de l'école
		Responsable :		
		Mme FENE	Mr THOMAS	Mme PINTO
Facturation :				
Mme FLANET	Mme AZERAD	Mme GUILLAUME		

Garderie communale à Hédouville :

Elèves du RPI de 7h30 à 8h30 et de 16h30 à 19h00

(Lundi, mardi, jeudi, vendredi)

Président du centre de loisirs des 3 villages: Mr LARSONNIER

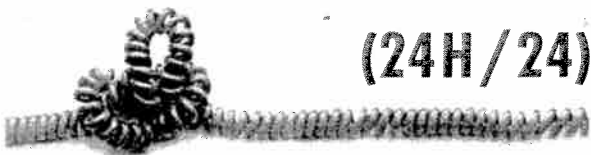
Téléphone : 01.34.70.89.34

UN MAL. DES MOTS. S.O.S AMITIÉ



0820 066 066

(N° Indigo : 0,78 F TTC la minute)



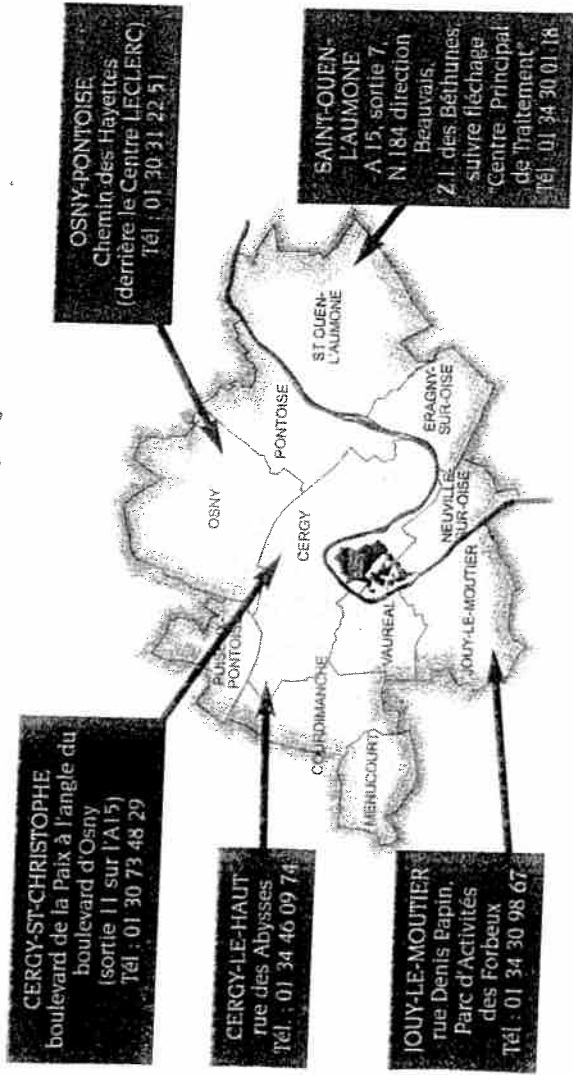
(24H / 24)

PARIS / ILE-DE-FRANCE

UN MAL. DES MOTS. S.O.S AMITIÉ

www.sos-amitie.com

Le réseau de DECHETTERIES du SAN de Cergy-Pontoise



Conditions d'accès

- Les déchetteries sont destinées aux habitants de Cergy-Pontoise et des communes ayant signé une convention avec le SAN. Sur présentation d'un justificatif de domicile datant de moins de trois mois et d'un document prouvant l'appartenance du véhicule, l'agent de contrôle en déchetterie apposera une vignette annuelle sur votre pare-brise, vous facilitant ainsi l'accès en déchetterie.
- Les artisans (de Cergy-Pontoise seulement) sont accueillis gratuitement et uniquement à la déchetterie de Saint-Ouen-l'Aumône pour les gravats. Ils doivent constituer un dossier à la déchetterie de Saint-Ouen-l'Aumône.

L'utilisation des déchetteries est gratuite.

Pour tout renseignement complémentaire,
veuillez vous adresser au

DÉPARTEMENT DÉCHETS DU SAN

Tél. : 01 34 41 43 09

DECHETTERIE du SAN de Cergy-Pontoise

Nouveaux horaires

Du 1er avril au 30 septembre

Du lundi au vendredi : 10h à 12h et 14h à 19h
Samedi et dimanche : 10h à 19h
Ouvert les jours fériés sauf le 1er mai.

Du 1er octobre au 31 mars

Du lundi au vendredi : 10h à 12h et 14h à 17h
Samedi et dimanche : 10h à 17h
Fermé les jours fériés.



L'EAU

Etude diagnostique

Vous avez reçu récemment deux courriers, l'un émanant de la mairie, l'autre du Syndicat des Eaux accompagné d'un questionnaire relatif à votre consommation et à votre installation d'eau.

Pour rappel, le **Syndicat d'adduction d'eau potable de l'Epine du Buc** est en charge de la gestion du réseau de distribution. Ce Syndicat est constitué de deux représentants par commune (obligatoirement des élus) et est financièrement autonome.

Cette étude menée par l'entreprise B3E fait suite à la pollution bactériologique de 1999 et au souci du Syndicat de maîtriser au mieux "son" réseau et par conséquent la qualité de l'eau distribuée.

Les objectifs de cette étude sont doubles :

- trouver dans la mesure du possible la cause de cette pollution,
- obtenir un audit (état des lieux) le plus juste possible du réseau, pour pouvoir le maîtriser et établir une priorité quant aux travaux à réaliser à court, moyen ou long terme.

Le deuxième point est de loin le plus important, si l'on veut pouvoir à terme obtenir une eau le plus fiable possible.

Il est donc très important de répondre au questionnaire que vous avez reçu car celui-ci sera une pièce essentielle pour la société B3E pour affiner son étude. Nous rappelons que le questionnaire est à rendre en mairie avant fin novembre. Certains d'entre vous ont peut-être déjà reçu la visite d'un agent de la société B3E qui est habilité pour vous aider à remplir ce questionnaire et à le récupérer.

Qualité de l'eau

Nous tenons à rappeler que l'eau actuellement distribuée par le réseau est parfaitement potable sur le plan sanitaire. Celle-ci est analysée une fois tous les quinze jours par les services de notre fermier (Générale des Eaux) et les services de la DASS.

Du point de vue gustatif, par contre, l'eau à notre robinet est loin d'être agréable à consommer et ceci s'explique en partie par :

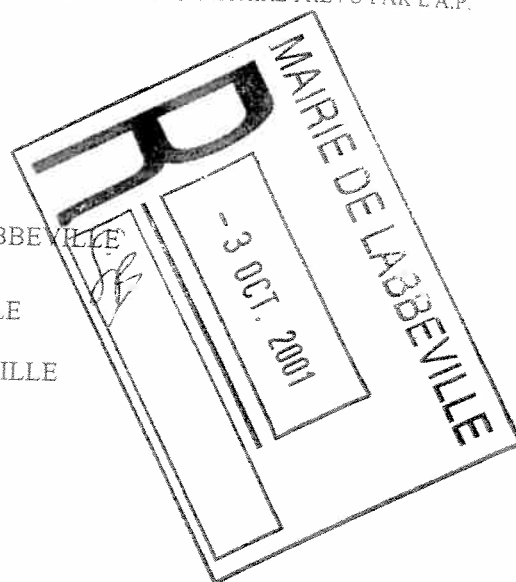
- la vétusté d'une partie de notre réseau (50 ans), ce qui nous oblige à une chloration importante en tête de réseau pour obtenir la norme en teneur en chlore en bout de réseau ;
- le plan Vigipirate (événements du 11 septembre dernier) qui nous oblige depuis le 20 octobre à surchlorer l'eau pour des raisons de sécurité.

Travaux - rappel

Les travaux de rénovation sur le réseau, qu'ils soient de l'entretien via notre fermier (Générale des Eaux), ou de la réfection sont à charge financièrement du Syndicat et dans la limite de son budget et des subventions qu'il peut obtenir des différentes organisations privées ou publiques.

En conclusion

La qualité de notre eau ne passe que par un réseau sain et maîtrisé, aussi bien en distribution qu'en traitement. Pour cela, l'étude diagnostique sera une base de travail essentielle pour les travaux d'amélioration à apporter et votre contribution est donc très importante.



MINISTÈRE DE L'EMPLOI
ET DE LA SOLIDARITÉ

DIRECTION DÉPARTEMENTALE
DES AFFAIRES SANITAIRES ET SOCIALES
DU VAL D'OISE

MAIRIE DE LABBEVILLE
HOTEL DE VILLE
95690 LABBEVILLE

Service santé-environnement

Affaire suivie par : F. GOCZKOWSKI

Tél : 01 34 25 28 69

Code destinataire : 00088

SYNDICAT LABBEVILLE-VALLANGOUJARD

Type	Code	Nom
Prélèvement	00022062	
Unité de gestion	0062	SYNDICAT LABBEVILLE-VALLANGOUJARD
Installation	CAP 000058	FORAGE DE LABBEVILLE I
Point de surveillance	P 0000000058	FORAGE DE LABBEVILLE I
Localisation exacte	ROBINET EAU BRUTE	
Commune	LABBEVILLE	
Type d'eau	B	EAU BRUTE SOUTERRAINE

prélevé le : mercredi 12 septembre 2001 à 09h35

par : BRUNO NEELS

Type de visite : PI

Motif : CS

Analyse effectuée par : LABORATOIRE DÉPARTEMENTAL D'ANALYSES DU VAL D'OISE, CERGY (9501)

Type de l'analyse :

PITF Code SISE-Eaux de l'analyse : 00023440

Code laboratoire de l'analyse : 2001.2946

Références et résultats de l'analyse laboratoire

CARACTERISTIQUES ORGANOLEPTIQUES

résultats	limites de qualité	
	inf.	sup.
1,05 NTU		
7,35 unité pH		
37 °F		
<60 µg/l		
638 µS/cm		
<0,05 mg/l		4
29 mg/l		100
<0,01 mg/l		
0 n/ml		
0 n/ml		
0 n/100ml		20000
0 n/100ml		
0 n/20ml		
0 n/100ml		10000

EQUILIBRE CALCO-CARBONIQUE

- Turbidité néphélométrique

- pH à 20°C

- Titre hydrotimétrique

FER ET MANGANESE

- Fer total

MINERALISATION

- Conductivité à 20°C

PARAMETRE AZOTES ET PHOSPHORES

- Ammonium (en NH4)

- Nitrates (en NO3)

- Nitrites (en NO2)

PARAMETRES MICROBIOLOGIQUES

- Bact. aér. revivifiables à 22°-72h

- Bact. aér. revivifiables à 37°-24h

- Coliformes thermotolérants/100ml-MS

- Coliformes totaux /100ml-MS

- Spores bact. anaér. sulfite-réd./20ml

- Streptocoques fécaux /100ml-MS

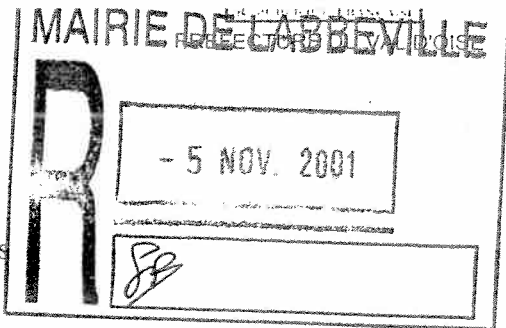
Conclusion sanitaire

l'eau brute utilisée pour la production d'eau
d'alimentation conforme aux normes en
vigueur pour l'ensemble des paramètres
mesurés

Pour le Directeur
L'Ingénieur du Génie Sanitaire

Cofinne FELIERS

INFORMATION AU PUBLIC : les résultats du contrôle sanitaire doivent être affichés dans les 2 jours après réception (art. 2 du décret 94.841).



MINISTÈRE DE L'EMPLOI
ET DE LA SOLIDARITÉ

DIRECTION DEPARTEMENTALE
DES AFFAIRES SANITAIRES ET SOCIALES
DU VAL D'OISE

MAIRIE DE LABBEVILLE

HOTEL DE VILLE

95690 LABBEVILLE

Service santé-environnement

Affaire suivie par : F. GOCZKOWSKI

Tél : 01 34 25 28 69

Code destinataire : 00088

SYNDICAT LABBEVILLE-VALLANGOUJARD

Type	Code	Nom
Prélèvement	00022494	
Unité de gestion	0062	SYNDICAT LABBEVILLE-VALLANGOUJARD
Installation	UDI 000290	LABBEVILLE FROUVILLE HEDOUVILLE
Point de surveillance	P 0000000348	LABBEVILLE BOURG
Localisation exacte		15/10/2001 LE
Commune		LABBEVILLE
Type d'eau	T	EAU DISTRIBUEE DESINFECTEE

prélevé le : lundi 15 octobre 2001 à 10h00

par : BRUNO NEELS

Type de visite : DD

Motif : CS

Résultats des mesures de terrain

résultats	limites de qualité	
	inf.	sup.
0,08 mg/lCl2		

- Chlore libre

analyse effectuée par : LABORATOIRE DEPARTEMENTAL D'ANALYSES DU VAL D'OISE, CERGY (9501)

Type de l'analyse : D

Code SISE-Eaux de l'analyse : 00023940

Code laboratoire de l'analyse : 2001.3439

Références et résultats de l'analyse laboratoire

CARACTERISTIQUES ORGANOLEPTIQUES

- Turbidité néphélométrique

0,45 NTU

EQUILIBRE CALCO-CARBONIQUE

- pH à 20°C

7,4 unité pH

MINERALISATION

- Conductivité à 20°C

674 µS/cm

PARAMETRES MICROBIOLOGIQUES

- Bact. aér. revivifiables à 22°-72h

0 n/ml

- Bact. aér. revivifiables à 37°-24h

0 n/ml

- Coliformes thermotolérants/100ml-MS

0 n/100ml

- Streptocoques fécaux /100ml-MS

0 n/100ml

résultats	limites de qualité	
	inf.	sup.
0,45 NTU		2
7,4 unité pH	6,5	9
674 µS/cm		
0 n/ml		
0 n/ml		
0 n/100ml		0
0 n/100ml		0

Conclusion sanitaire

Eau d'alimentation conforme aux normes
en vigueur pour l'ensemble des paramètres
mesurés

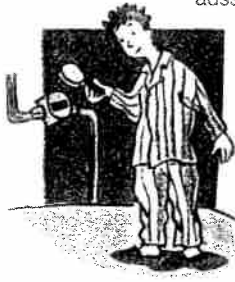
Pour le Directeur,
L'Ingénieur du Génie Sanitaire

Corinne FELIERS
Corinne FELIERS

Comment éviter les dépenses d'eau inutiles ?

Les fuites d'eau ne sont pas toujours visibles, à part sur la facture, mais il est trop tard !

Pour les déceler, relevez l'index de votre compteur avant de vous coucher. Faites de même le lendemain, dès votre réveil, avant d'avoir fait couler de l'eau. S'il a changé, votre installation fuit. Faites



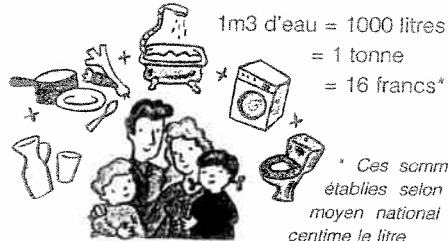
aussi attention aux robinets : en un an, le goutte à goutte peut gaspiller 35 000 litres ; le mince filet d'eau 130 000 litres ; le filet d'eau 600 000 litres ; la fuite de la chasse d'eau entre 45 et 220 000 litres d'eau. Pensez aux petits trucs pour économiser l'eau : ne laissez pas couler l'eau en permanence lorsque vous lavez les dents. Rappelez vous qu'une douche consomme en moyenne deux fois moins d'eau qu'un bain. Rincez votre vaisselle dans une cuvette. Lavez votre voiture avec une éponge et un seau.

Quelle est notre consommation d'eau quotidienne ?

Une personne consomme en moyenne 150 litres d'eau par jour, soit une dépense moyenne journalière de 2,40 francs*

Savez-vous par exemple que vous consommez :

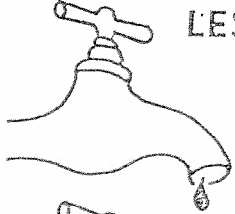
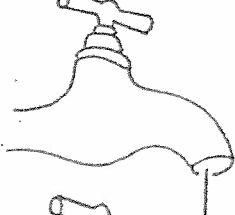
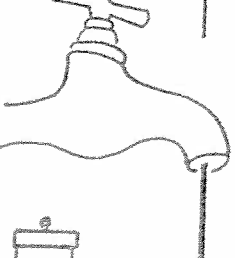
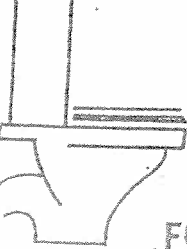
- Boisson : 2 litres d'eau par personne et par jour = 3 centimes*
- Cuisine : 7 litres d'eau par personne et par jour = 11 centimes*
- Douche : 60 à 80 litres
- Bain : 150 à 200 litres
- Lavé-linge : 70 à 120 litres
- Chasse d'eau : 12 litres



1m3 d'eau = 1000 litres
= 1 tonne
= 16 francs*

* Ces sommes sont établies selon le prix moyen national de 1,6 centime le litre.

GÉNÉRALE
des **eaux**
RÉGION
ILE DE FRANCE

LES PETITES FUITES		
	GOUTTE A GOUTTE GASPILLAGE	5 L/HEURE 43 M3 / AN
	MINCE FILET D'EAU GASPILLAGE	16 L/HEURE 140 M3 / AN
	FILET D'EAU GASPILLAGE	63 L/HEURE 550 M3 / AN
	FUITE WC GASPILLAGE	25 L/HEURE 219 M3 / AN

FONT LES GRANDES DEPENSES

FESTIVITES DU SAMEDI 23 JUIN 2001



Chaleur et bonne humeur pour la kermesse des écoles du R.P.I.

Les enfants nous ont présenté un spectacle de qualité pendant lequel ils ont pu nous montrer leurs compétences dans les domaines de la danse, de la musique et du théâtre. Dommage que la sonorisation ne nous ait pas permis de profiter pleinement de leurs prestations - surtout en ce qui concerne celle des comédiens en herbe qui se sont produits avec beaucoup de sérieux.

La journée s'est prolongée par un repas et par les jeux traditionnels ; les parents qui animaient les différents stands ont pu eux aussi profiter du beau temps à tel point que certains d'entre eux avaient pris quelques couleurs en fin d'après-midi...

Apéritif pour les villageois

Puis, ce fut le pot de l'amitié auquel la municipalité de Labbeville avait convié tous les villageois. Cette rencontre très conviviale a permis à certains d'entre nous de faire connaissance.

Fête de la musique

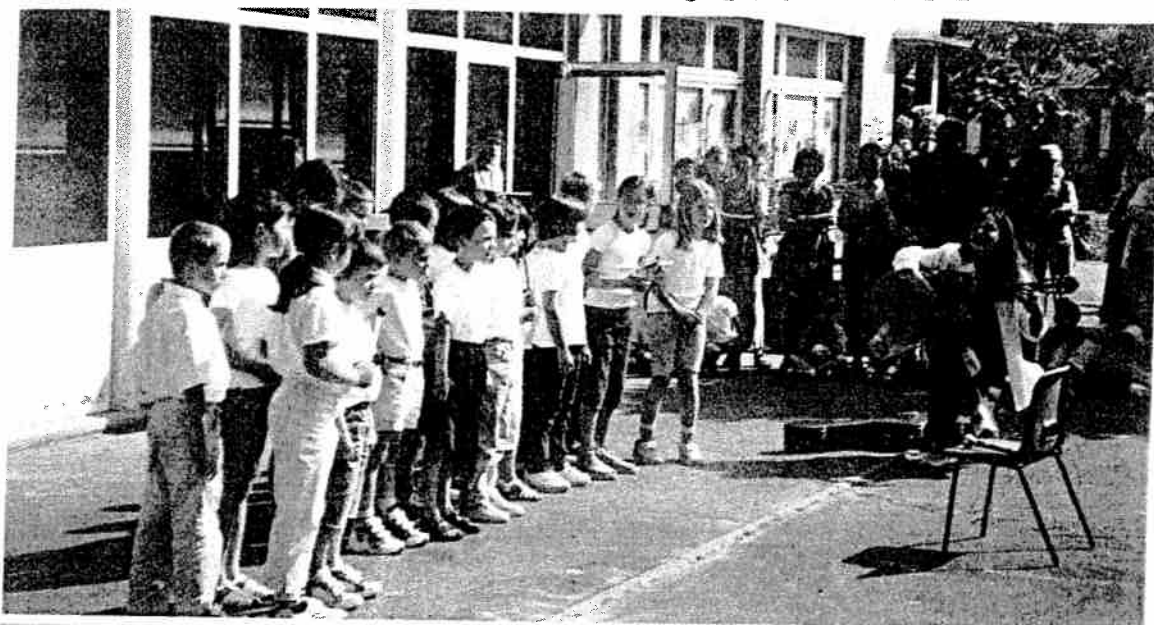


La journée s'est terminée par la fête de la musique : les quatre groupes de musiciens prévus, auxquels s'est jointe une cinquième formation, ont animé la place du village jusqu'à une heure du matin au rythme du rock des seventies, du rock français et du rhythm'n blues.

Par rapport à l'année dernière, nous avons pu compter parmi les spectateurs quelques représentants de la jeune génération qui habitent le village.

Merci à tous ceux qui ont participé à l'organisation de cette journée
et permis sa réussite.

JOURNEE DU 23 JUIN 2001



ASSOCIATION

"LA MARELLE"

Tél n° 01 30 31 00 41

Mail : babysitting.lamarelle@libertysurf.fr

Existant depuis février 1996 représentée sur les Yvelines et le Val d'Oise
enregistrée à la sous-préfecture de Pontoise n° 3/12501
Agrément préfectoral n° 1/ILE/597

➤ Ayant déjà fait travaillé plus de 600 étudiants

PROPOSE

dès maintenant des

EMPLOIS ETUDIANTS

AIDE AUX DEVOIRS - SOUTIEN SCOLAIRE

GARDE d'ENFANTS - SORTIE D'ECOLE

GRISY LES PLATRES EPIAIS-RHUS
LABBEVILLE VALLANGOUJARD

*en fonction des disponibilités des étudiants
engagement sur une année scolaire complète
de septembre 2001 à fin juin 2002
possibilité de partager le poste à 2 étudiants*

sont particulièrement appréciés :

*les étudiants inscrits au CNED, en fac ou grandes écoles (IUFM)
ayant plus de 18 ans,*

*et sachant se faire apprécier des enfants
de tempérament actif et très motivé*

*[tenue correcte exigée, comportement irréprochable, laxistes s'abstenir
il faut avoir de l'expérience, de sérieuses références
(être titulaire d'un BAFA, d'un brevet de secourisme
et être motorisé seraient un plus)*

Les étudiants sont déclarés avec contrat de travail]

Rémunération :

entre 38F et 90 F net de l'heure

330 F net une journée

Ces quelques lignes composent notre 34^{ème} bulletin En quatre ans, le F.R.A.L. a diffusé 33 numéros, soit plus ou moins huit éditions par an, pour vous faire participer aux activités et manifestations que l'équipe du foyer organise et anime. Cette équipe, dont la moyenne d'âge est de 62 ans, souhaiterait voir arriver de nouveaux renforts pour préparer la relève, mais comme sœur Anne ne voit rien venir...

Nous sollicitons des candidatures pour le conseil d'administration, des bénévoles pour participer à la préparation des manifestations et l'aide financière de chacun en acquittant la cotisation pour adhérer au F.R.A.L.

Pour mémoire, nous vous rappelons la composition actuelle de l'équipe

Diana Beaudouin, Secrétaire-adjointe.
Martine Castro.
Jean-François Foucart, Président.
Adrien et Yvette Grenier.
Jean-Claude Lennes, Trésorier.
Armel Monod, Secrétaire.
Françoise Neu, Vice-Présidente.
René Neu.
Robert Noël.

Nous remercions les adhérents ayant déjà versé leur cotisation.

Le Président du F.R.A.L.
Jean-François Foucart

CALENDRIER

- Dimanche 9 décembre - « Salon des artisans d'art et de loisirs » -

Les foyers ruraux du canton (Ennery, Hérouville, Labbeville, Livilliers, Nesles-la-Vallée et Vallangoujard) ont décidé de se concerter pour organiser ensemble certaines activités dont la première, ce salon, à Ennery.

A bientôt.

MEMBRES ACTIFS, ADHÉRENTS, SYMPATISANTS
SOUTENEZ-NOUS POUR VOUS-MÊME,
POUR VOS ENFANTS
ET POUR L'ANIMATION DU VILLAGE !!!



VENTE DES CARTES

Adultes : 30 francs

Enfants : 15 francs

Membres bienfaiteurs : à votre convenance.

L'adhésion comporte les avantages suivants :

- tarifs privilégiés pour toutes les activités
- permet de bénéficier de l'ASSURANCE :
"un contrat des collectivités", dans toutes les activités
(le F.R.A.L. décline toute responsabilité
si des personnes pratiquent les activités de notre association
sans avoir adhéré au préalable,
les risques encourus étant à leur charge).
- apporte au Foyer Rural de Labbeville
un soutien financier indispensable.

MERCI D'AVANCE !!!



RENSEIGNEMENTS JEAN FRANCOIS FOUCART TEL 01 34 70 62 30

FETE CANTONALE



Labbeville, 2ème village du canton

La fête cantonale a eu lieu cette année le dimanche
16 septembre à GENICOURT.

Nous tenons tout particulièrement à remercier tous les jeunes labbevillois
qui ont bien voulu participer aux jeux intervillages
ainsi que les adultes les ayant accompagnés.

Jeunes et moins jeunes se sont particulièrement bien défendus
face aux villages adverses et grâce à eux, notre village est arrivé en seconde
position dans le classement.

SPECTACLE DE NOEL & GALETTE DES ROIS

Samedi 12 janvier 2002

Festi'bal à 15 heures 30 dans la salle de jeux de l'école maternelle : une
heure de fête, de jeux et de chansons pour tous les enfants.



Cette année, nous avons programmé
le spectacle de Noël après les
vacances afin que tous les jeunes
Labbevillois puissent venir y assister.

Retenez donc la date du samedi 12
janvier 2002 pour que vos enfants
viennent swinger au rythme de la
salsa, du ska, du raggmuffin et du
rock avec la "Compagnie du Cactus".

Galette des Rois

A la suite de ce spectacle, nous vous invitons également à venir partager avec
nous la galette des Rois.

Rendez-vous à 17 heures 30 dans la salle du Foyer Rural.

RESULTATS DE LA FETE CANTONALE
DU DIMANCHE 16 SEPTEMBRE 2001
A GENICOURT

la commune de Vallangoujard remporte la victoire

GENICOURT 2001	<u>CLASSEMENT</u>	
	Points	Classement
AUVERS SUR OISE	82	4 ^{ème}
BUTRY	76	5 ^{ème}
ENNERY	87	3 ^{ème}
FROUVILLE	31	11 ^{ème}
GENICOURT	75	6 ^{ème}
HEDOUVILLE	65	9 ^{ème}
HEROUVILLE	72	7 ^{ème}
LABBEVILLE	90	2 ^{ème}
LIVILLIERS	61	10 ^{ème}
NESLES LA VALLEE	21	12 ^{ème}
VALLANGOUJARD	94	1 ^{er}
VALMONDOIS	67	8 ^{ème}





Contact Presse :
Assédic de l'Ouest Francilien
Service Communication
Hélène GEAY

Tél. 01 41 91 53 85 / 54 01

e-mail : hgeay@assedic.unedic.fr

COMMUNIQUÉ
DE PRESSE

L'Assédic de l'Ouest Francilien se mobilise pour l'emploi

Boulogne-Billancourt, le 24 octobre 2001

Le Bureau de l'Assédic de l'Ouest Francilien, réuni le 22 octobre, s'engage à favoriser et accélérer le retour à l'emploi en déployant auprès des allocataires et des employeurs les aides prévues par le PARE (Plan d'Aide au Retour à l'Emploi), notamment :

- **l'aide à la formation préalable à l'embauche** : l'Assédic, sur la base d'une prescription de l'ANPE, contribue, à hauteur de 10 000 F, au financement de stages afin de permettre aux allocataires d'acquérir les compétences professionnelles requises pour leur nouvel emploi.
- **l'aide à la mobilité géographique**, est accordée à un bénéficiaire de l'ARE (allocation d'Aide au Retour à l'Emploi) qui accepte un emploi à temps plein – dans le cadre d'un Contrat à Durée Indéterminée (CDI) ou d'un Contrat à Durée Déterminée (CDD) d'au moins 12 mois – dans une localité éloignée de sa résidence, si l'éloignement du lieu de travail au domicile est supérieur à 2h de trajet ou à 100 km aller-retour. Cette aide est d'un montant forfaitaire de 12 000 F pour un CDI et de 6 000 F pour un CDD.
- **l'aide dégressive à l'employeur** : l'Assédic verse une aide à l'employeur qui embauche un chômeur non réinséré au bout d'un an. L'ADE peut être accordée pendant une période de 1 à 3 ans, dans la limite de la durée des droits du demandeur d'emploi. Elle est fixée à 40% du montant du salaire d'embauche durant le 1^{er} tiers de la période, puis 30% durant le 2^{ème} tiers et 20% durant le 3^{ème}.
- enfin, le **financement d'aides à la formation** concourant au reclassement des demandeurs d'emploi.

Cette mobilisation autour de l'emploi illustre les orientations de la nouvelle Assédic et le sens de sa mission : une Institution centrée sur ses clients, demandeurs d'emploi et employeurs ; une Institution qui place la satisfaction de ses publics en objectif prioritaire et qui se donne les moyens de mesurer ses résultats. Chaque trimestre, le Bureau procédera à l'analyse du taux de reclassement des demandeurs d'emploi relevant de sa compétence territoriale.

A compter du 5 novembre 2001, les entreprises pourront appeler le 0800 555 888 (N° vert).

Ce centre d'appel national leur donnera toutes les informations utiles sur les aides concernées et les orientera vers l'Assédic compétente.

L'Assédic de l'Ouest Francilien a été créée le 4 septembre 2001 par le Bureau de l'Unédic : elle regroupe les départements des Yvelines, des Hauts de Seine et du Val d'Oise. Forte de 92 500 établissements affiliés, sa population active représente 1 923 000 personnes. Elle compte 130 000 demandeurs d'emploi au 31/08/2001 (catégorie 1) pour un taux de chômage de 5,4% dans les Yvelines, 7,1% dans les Hauts-de-Seine et 7,7% dans le Val d'Oise.

Assédic de l'Ouest Francilien

Siège social : 31, rue d'Aguesseau – 92100 BOULOGNE-BILLANCOURT

Tél : 01 47 12 30 36 – Fax : 01 47 12 30 47

CE QU'IL FAUT SAVOIR...

PAR LES NOTAIRES DE LA COUR D'APPEL DE VERSAILLES

ACHETER UN BIEN IMMOBILIER EN TOUTE SECURITE

Bien qu'acheter un bien immobilier soit un des actes les plus importants de sa vie, certains acquéreurs se contentent de quelques visites superficielles avant de se décider...et alors, évidemment, fréquents sont les lendemains qui déchantent.

Avant de se décider, il faut d'abord s'interroger sur l'objectif poursuivi (location, résidence secondaire..).

Le projet d'acquisition doit être mis en perspective par rapport à ses autres projets : l'effort financier est généralement tel qu'il remet en cause bon nombre d'autres dépenses.

La situation de la famille est à prendre en considération : le statut juridique du couple, la répartition financière de l'achat....

Une fois le bien trouvé, l'acheteur doit exiger le maximum d'informations pour effectuer une transaction sûre : le législateur l'a d'ailleurs conforté dans sa position en multipliant les garanties (loi Carrez, recherche de plomb, d'amiante, de termites...)

Rassuré quant au bien qu'il acquiert, l'acheteur doit également avoir une démarche active quant aux aspects financiers de l'opération (concurrence entre les établissements financiers, examen des aides et incitations fiscales.....).

Enfin, la transaction elle-même est très codifiée : avant contrat, délai de rétractation, acte authentique.....

Toute semble fait pour garantir la sécurité la plus grande mais l'addition des règles et la multiplicité des intervenants peut s'avérer complexe.

En replaçant votre projet dans votre contexte familial, en l'inscrivant dans votre situation présente et à venir, en tenant compte de vos besoins et de vos capacités financières, le notaire, consulté dès la naissance de votre projet peut vous conseiller et vous éviter des faux pas dans une démarche qui engage votre avenir.

Octobre 2001

Le Temps de Vivre

Entreprise Individuelle

Agrément Simple n° 1/ILE/593 délivré par la D.D.T.E du Val d'Oise
Agrément Qualité n° 2/95/ILE/593 délivré par le Préfet du Val d'Oise
Agrément Simple n° 1/PIC/149 délivré par la D.D.T.E de l'Oise
Agrément Qualité n° 2/60/PIC/27 délivré par le Préfet de l'Oise

*Le confort moral et physique de la personne, sa
qualité de vie doivent être l'objectif de chaque instant.*

Pour

vous **S**oulager,

vous **F**aciliter la vie quotidienne,

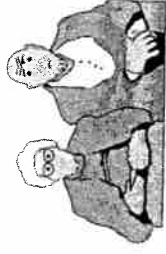
R

ompre votre isolement.

Contactez-moi

au 01/34/08/28/65

SIRET : 421 268 103 00015 - Code APE : 853 J



Le Temps de Vivre

Une entreprise agréée à votre service
Agréments délivrés par le Préfet, la Direction Départementale
du Travail et de l'Emploi du Val d'Oise et de l'Oise

Pour votre bien-être et celui de votre entourage

Nathalie vous propose de contribuer à votre maintien
à domicile et d'assurer vos relations avec l'extérieur

Siège social : 12 avenue de la Porte Verte 95290 l'Isle-Adam
Tél. / Fax : 01.34.08.28.65.
R.C.S. Pontoise A 421 268 103

Prestations proposées :

Stades à votre domicile

- * Hygiène/bien-être.
- * Préparation des repas et aide à l'alimentation.
- * Assurer un temps de présence, en journée uniquement, pour vous tenir compagnie (lecture, jeux, dialogue).
- * Garder vos enfants, vos parents ou grand-parents à votre domicile.
- * Soutien scolaire à votre domicile : sorties de colle, goûter, devoirs.
- * Repassage à votre domicile.
- * Tâches ménagères.
- * Livraison de vos courses et de vos colis.
- * Tous travaux de secrétariat manuscrits ou informatisés.

Relations avec l'extérieur

- * Vous accompagnez et vous aidez pour les courses : au supermarché, sur le marché, (journalière et hebdomadaire).
- * Vous accompagnez et restez auprès de vous sur divers lieux de rendez-vous : médecin, pharmacie, radiologie, kinésithérapie, ophtalmologie, hôpital, clinique, coiffeur, dentiste, visite chez des amis, à la banque, à la poste, fleuriste, cimetière...
- * Vous accompagnez auprès des différentes administrations et aide aux formalités.
- * Vous accompagnez à l'extérieur (promenade en ville, en forêt, dans votre quartier, sorties en tout genre, musées, châteaux...), aide à la marche.

Pourquoi ?

L'aide à domicile a pour mission d'accomplir un travail matériel, moral, social et sanitaire, permettant ainsi de contribuer au maintien à domicile des personnes et d'assurer leurs relations avec l'extérieur. Son action se définit jusqu'à la limite des actes nécessitant l'intervention d'une personne exerçant une profession autre que la sienne.

Pour qui ?

Personnes âgées, personnes de tout âge, isolées à mobilité réduite, immobilisées suite à une hospitalisation, un accident ou autre, mères au foyer, enfants, toutes personnes ayant des besoins ponctuels.

Où ?

Dans le Val d'Oise et l'Oise sur un rayon de 30 Km à partir du siège de l'entreprise. Toute proposition reste à étudier.

Contact

Sur simple appel au moins 48 heures à l'avance. Déplacement possible pour évaluer vos besoins et en fixer la durée.

Avantages et aides

L'agrément vous permet de déduire 50 % des sommes engagées sur l'année, du montant de vos impôts (attestation fournie par l'entreprise). Entreprise référencée par le Conseil Général, en cas d'accord pour la Prestation Spécifique Dépendance (P.S.D.).

Les intervenants

Diplômée avec expérience médicale, j'assure certaines des prestations. Les autres prestations sont assurées par du personnel compétent et expérimenté.

Règlement

Au comptant, par chèque ou en espèce à la suite de chaque intervention. Facture délivrée à chaque règlement.

À quel prix ?

De 65 à 125 francs de l'heure (Ces prix s'entendent déplacement compris).

